

# גבשושיות

## ספלים תעשייתיים (ספייסרים)



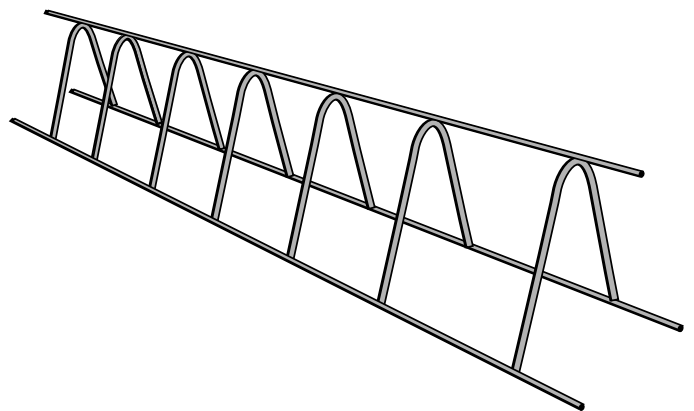
### גבשושיות

משמשים כשומר מרחק ותמיכה בין רשת זיון תחתונה לעליונה לקבלת טפסנות מדויקת.

ה**גבשושיות** עשוי מחוט ברזל משוך, המיוצר בטכנולוגית ריתוך מתקדמת ומונח על גבי הרשת התחתונה ללא מגע עם התבנית ומפחית את הסיכון לקורוזיה!

### יתרונות המוצר

- מבטיח יציבות ותמיכה טובה.
- משקל עצמי נמוך (מפחית עומס עצמי של התקרה).
- קל ונוח לנשיאה ידנית באתר.
- הנחה פשוטה ע"ג הברזל ללא צורך בקשירתו מוזיל את מרכיב שכר העבודה הנובע מעבודת הקשירה.





מק"ט פריט	גובה h (מ"מ)	עובי תקרה / קיר (מ"מ)	כמות בחבילה (מ"א)	כמות במשטח (מ"א)
גבשושית-70	70	140-190	20	1500
גבשושית-80	80	150-200	20	1500
גבשושית-90	90	160-210	20	1000
גבשושית-100	100	170-220	20	1000
גבשושית-110	110	180-230	20	1000
גבשושית-120	120	190-240	20	1000
גבשושית-130	130	200-250	20	1000
גבשושית-140	140	210-260	20	1000
גבשושית-150	150	220-270	20	1000
גבשושית-160	160	230-280	20	800
גבשושית-170	170	240-290	20	750
גבשושית-180	180	250-300	20	750
גבשושית-190	190	260-310	20	750
גבשושית-200	200	270-320	20	750
גבשושית-220	220	290-340	20	750
גבשושית-250	250	310-360	20	750
גבשושית-280	280	340-390	20	750
גבשושית-295	295	360-400	20	750

